



ASCENSORES  
VICTORIA

CATÁLOGO

2021



# ASCENSORES VICTORIA

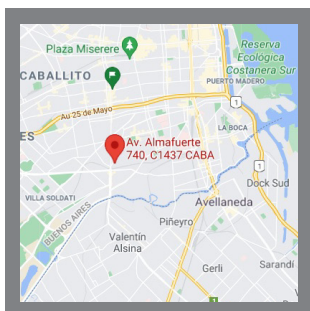
Somos una empresa dedicada a la fabricación de ascensores, monta-cargas, monta-vehículos y plataformas hidráulicas.

Nos especializamos en asesoría y desarrollo de proyectos. En nuestro establecimiento metalúrgico, contamos con maquinaria de última tecnología. Nuestra empresa se caracteriza por la entrega de equipos en; tiempo y forma, llave en mano.

## Contacto:

Tel: 011- 4912 - 3276

E- mail: [info@ascensoresvictoria.com.ar](mailto:info@ascensoresvictoria.com.ar)



Av. Almagro 740, C1437 CABA

## Máquina de tracción



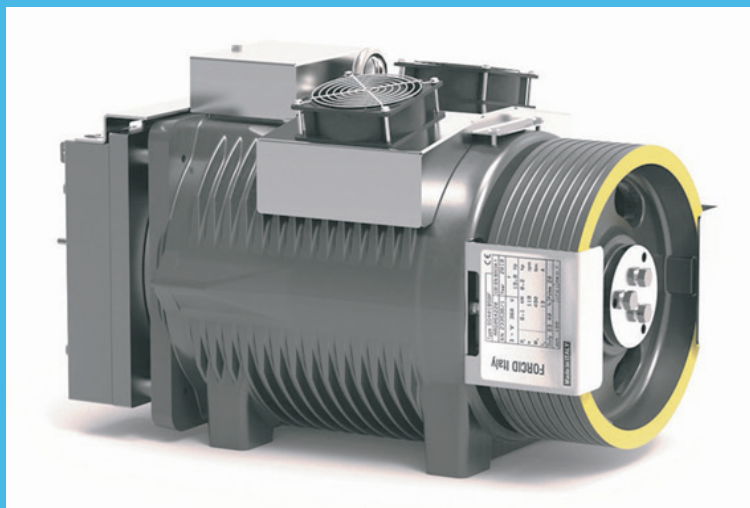
## Central hidráulica



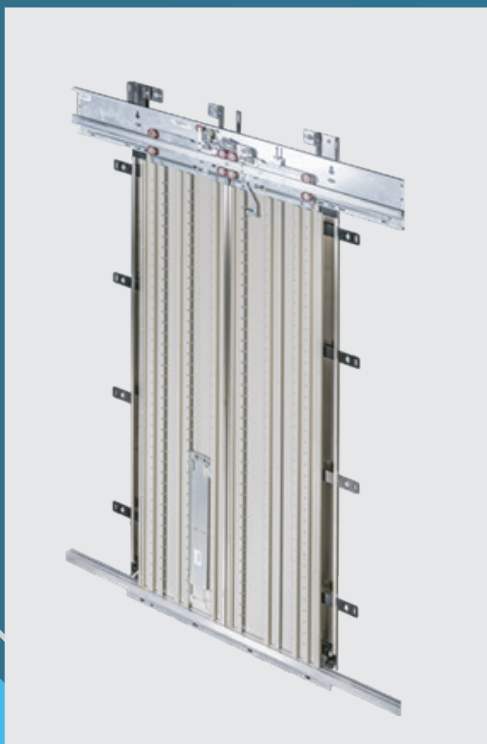
## Tecnología sin sala de máquinas

¿Por qué el sistema gearless ahorra energía?

La tecnología Gearless (sin engranaje) utiliza un motor síncrono dotado de imanes permanentes que carecen de reductor, lo que ayuda a que haya menos puntos con fricciones y logra un notable ahorro de energía



Vista pasadizo



Vista palier



PUERTAS DE APERTURA UNILATERAL DE 2 O 3 HOJAS.



PUERTAS DE APERTURA CENTRAL DE 2, 4 O 6 HOJAS

# Cabinas



Victoria



Hera



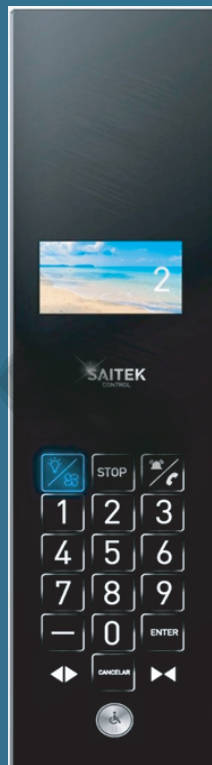
Atenea



Artemisa

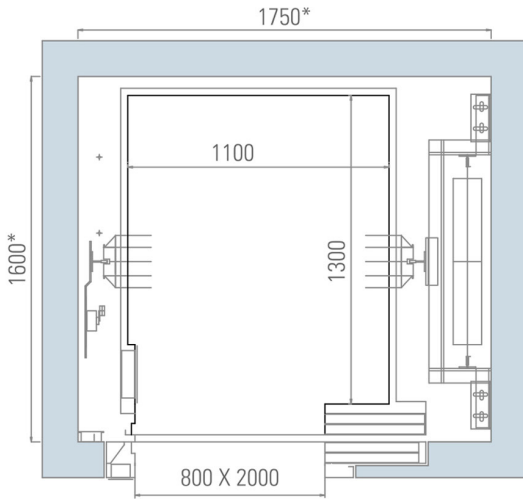


BOTONERA  
DE ACERO  
INOXIDABLE

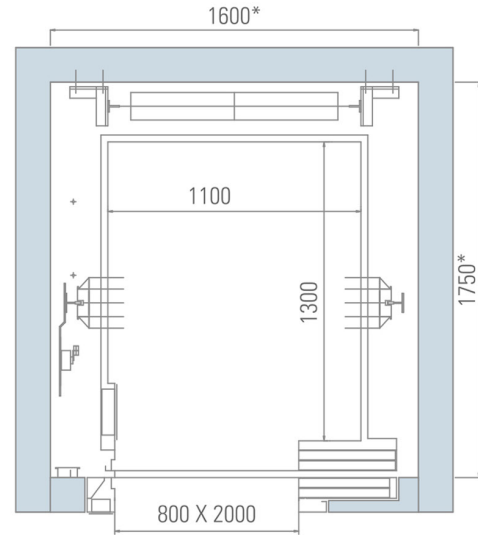


BOTONERA  
TÁCTIL

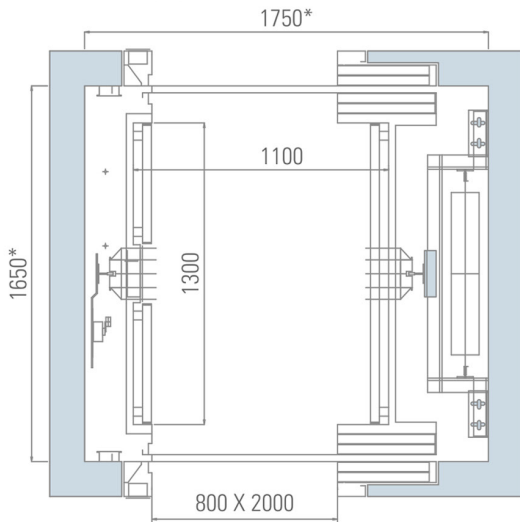
CABINA TIPO 1- CONTRAPESO LATERAL



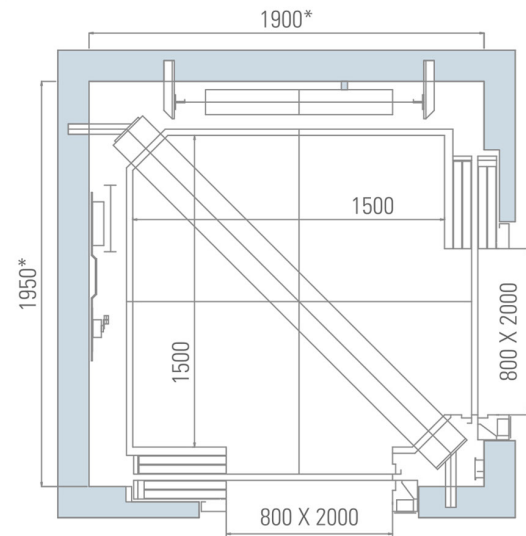
CABINA TIPO 1- CONTRAPESO ATRÁS



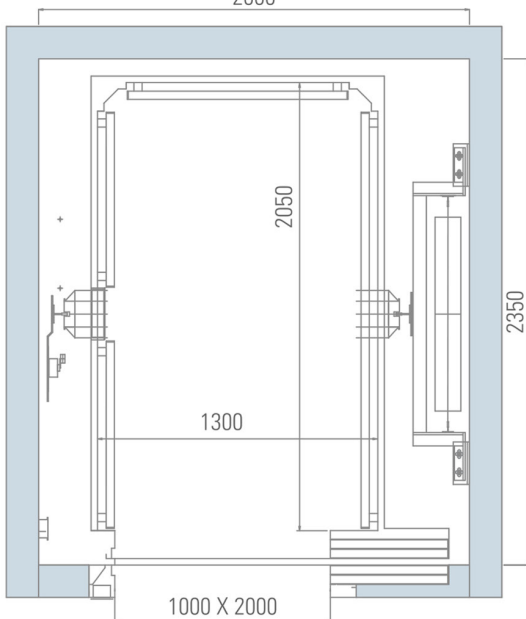
CABINA TIPO 1- DOBLE ACCESO 180°



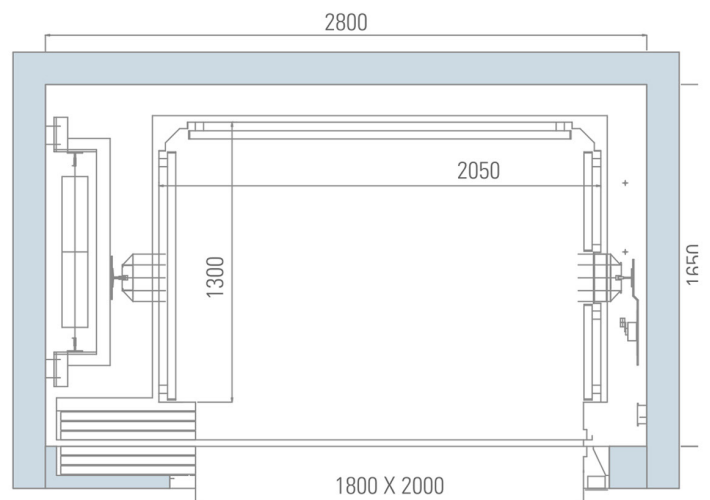
CABINA TIPO 2- DOBLE ACCESO 90°



CABINA TIPO 3- PUERTA DE 1000mm  
2000



CABINA TIPO 3- PUERTA DE 1800mm

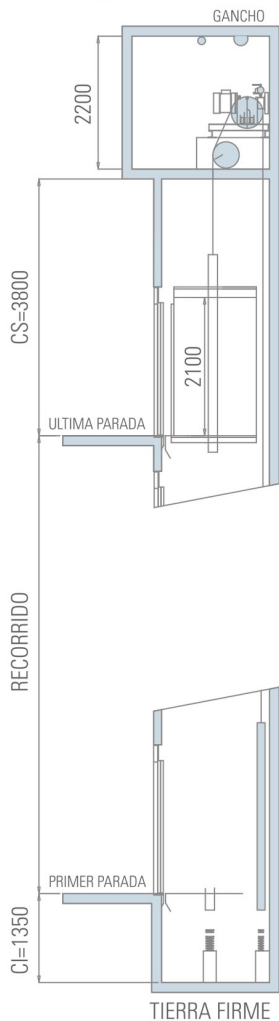


\* Pasadizo mínimo aplomado.

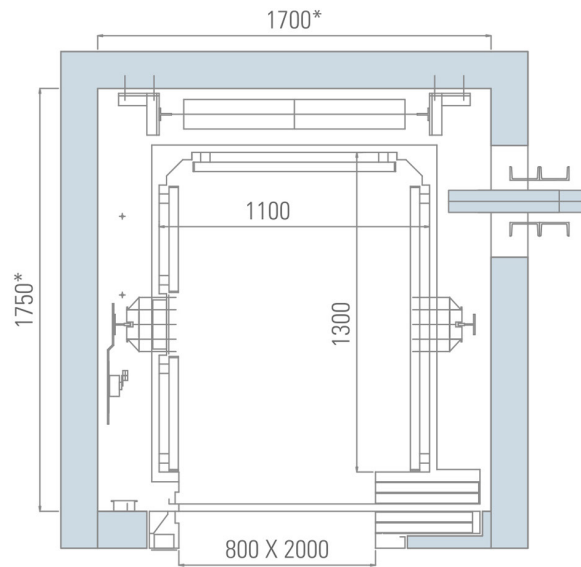
## SALA DE MÁQUINAS



## CORTE MÁQUINA ARRIBA



## MÁQUINA ABAJO/ LATERAL



## CORTE MÁQUINA ABAJO/ LATERAL

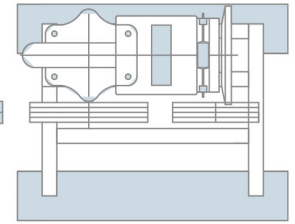
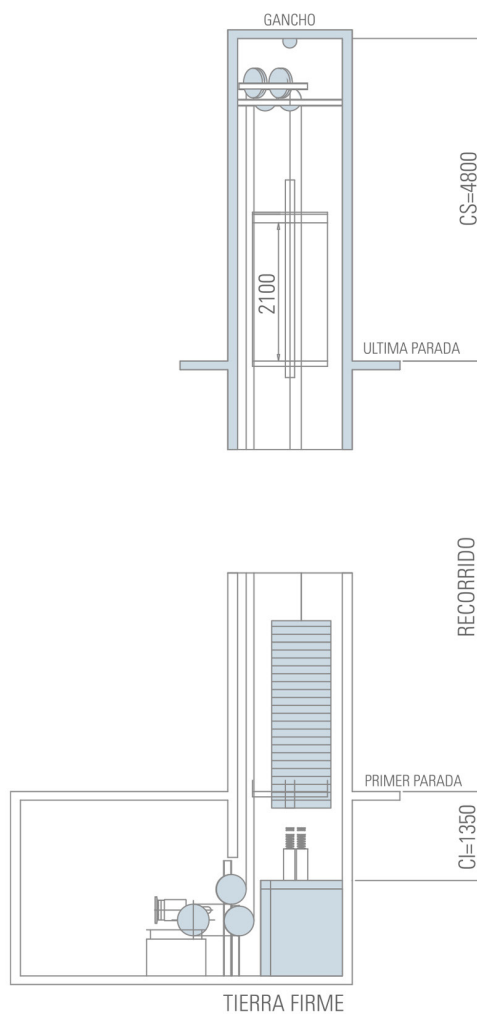


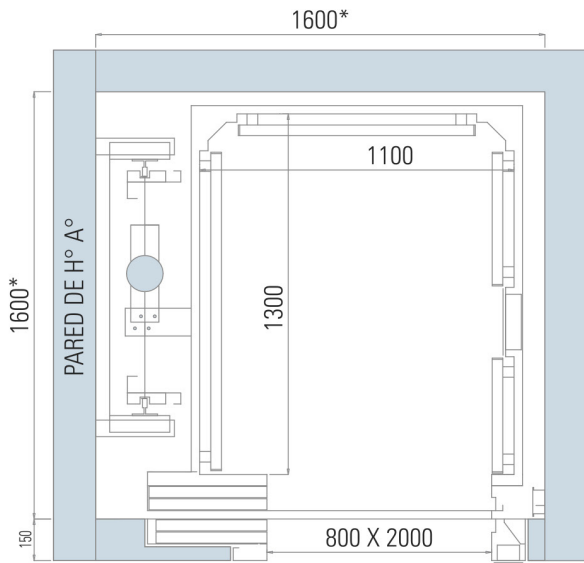
Tabla General de Cantidad de Pasajeros

Nº de Personas	Carga Util (Kg.)	Sup. de Cabina (m2)
4	300	1,00
5	375	1,20
6	450	1,40
7	525	1,60
8	600	1,80
9	675	2,00
10	750	2,20
11	825	2,40
12	900	2,60
13	975	2,80
14	1050	3,00
15	1125	3,20

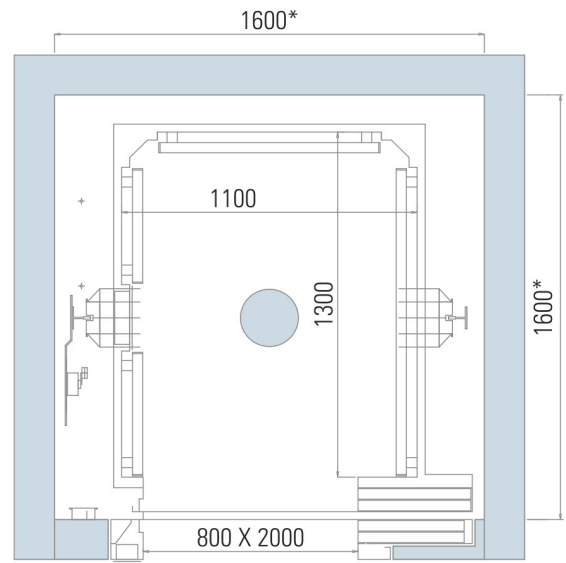
Sobre y bajo recorrido de acuerdo a la velocidad

Velocidad del coche	Bajo recorrido (mm)	Sobre recorrido (mm)
60 m/m	1350	3800
75 m/m	1450	4100
90 m/m	1500	4200
105 m/m	1500	4200
120 m/m	1500	4200
150 m/m	1500	4200
180 m/m	A consultar	A consultar
240 m/m	A consultar	A consultar
300 m/m	A consultar	A consultar

### PISTÓN LATERAS 2;1

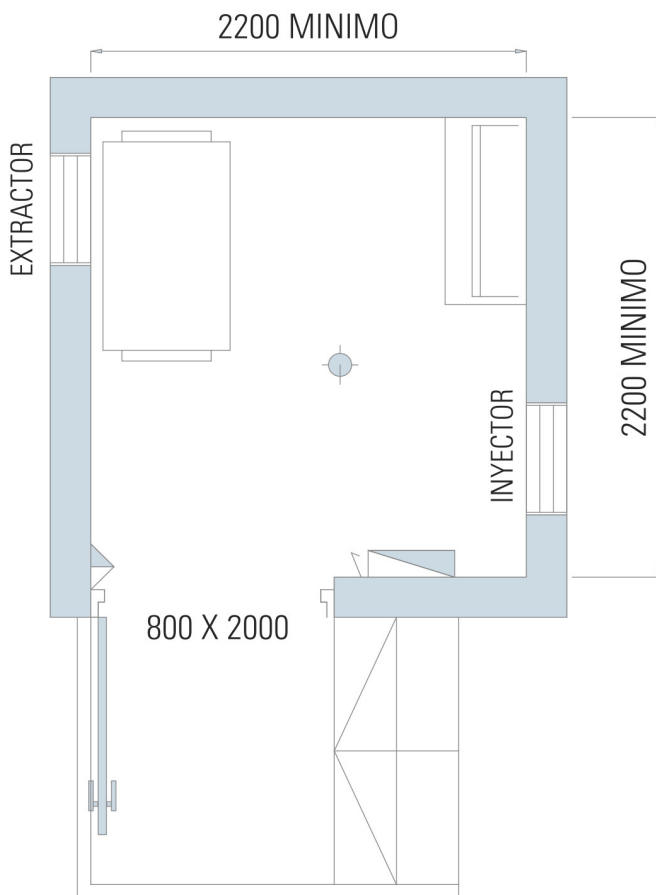


### PISTÓN CENTRAL

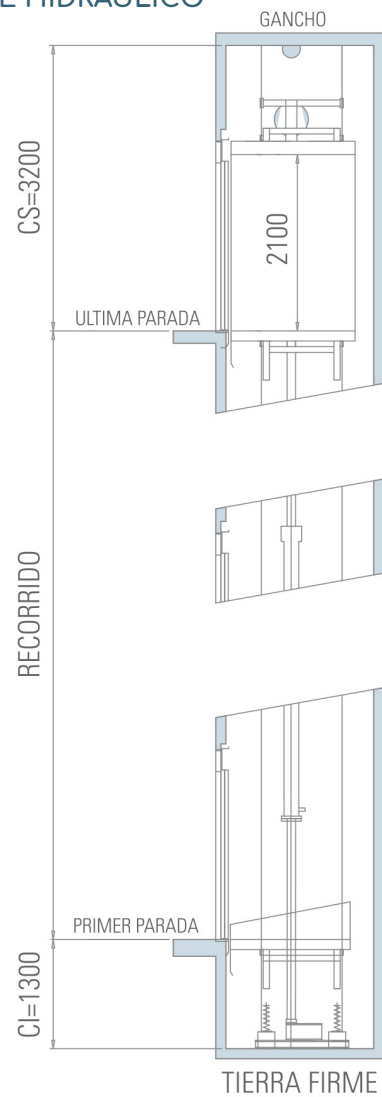


\* Pasadizo mínimo aplomado.

### SALA DE MÁQUINAS



### CORTE HIDRÁULICO







Centro de mecanizado CNC



ASCENSORES  
VICTORIA

Tel: 011- 4912 - 3276

E- mail: [info@ascensoresvictoria.com.ar](mailto:info@ascensoresvictoria.com.ar)

Av. Almagro 740, C1437 CABA

